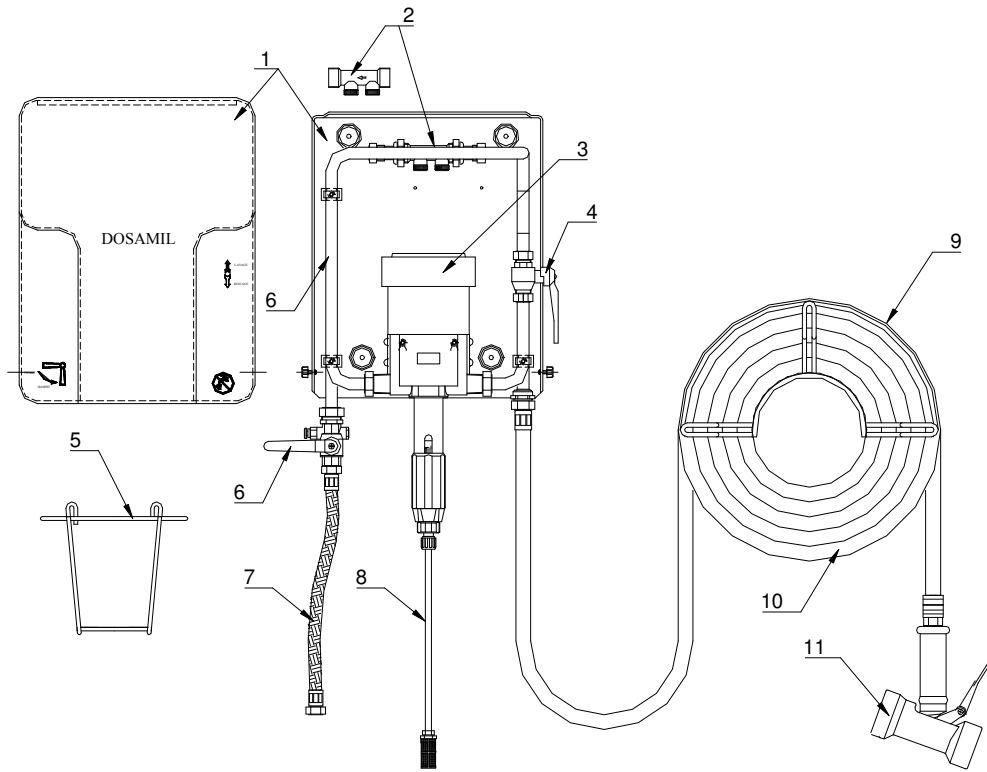
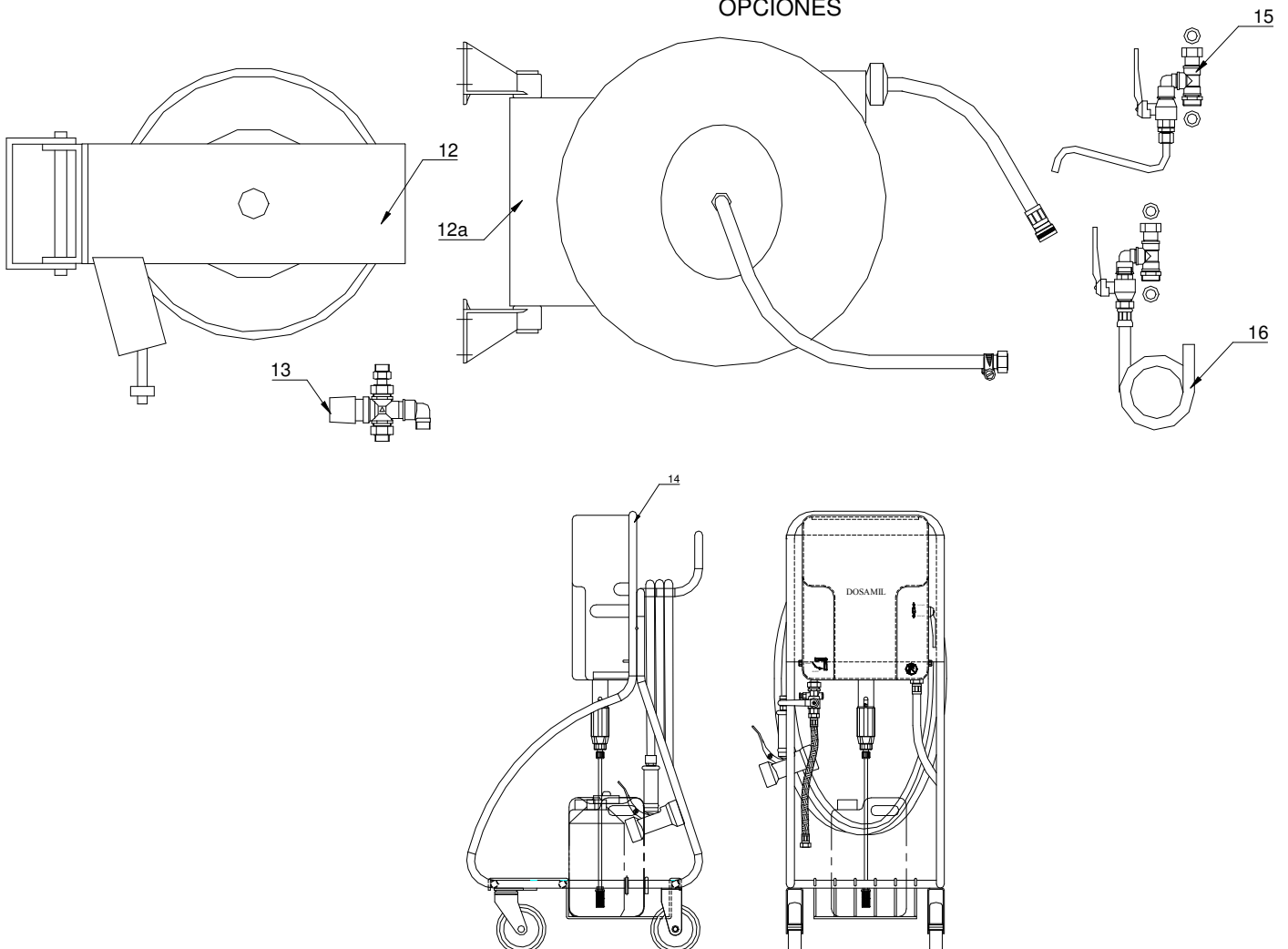


# Centrale Dosamil



## OPCIONES



# Centrale Dosamil

REPÈRE	CODE ERDEMIL	DESIGNATION
1		CAPOT + FOND DOSAMIL
2	PCLAD00004	DOUBLE CLAPET FF 1/2
3	PPOMP01200	POMPE D 200 PVDF SELON MODELE
3	PPOMP01310	POMPE D 310 PVDF SELON MODELE
3	PPOMP01400	POMPE D 400 PVDF SELON MODELE
4	PVANN00017	VANNE AVEC SORTIE MALE MM 1/2"
5	PSUPV00005	SUPPORT BIDON 5L
6	PVANN00001	VANNE A PURGE
7	PFLEX00150	FLEXIBLE DE RACCORDEMENT 1.50M
8	PDOSA00002	LIGNE D'ASPIRATION D200 / D400
8	PDOSA00001	LIGNE D'ASPIRATION D310
9	PSUPT00002	SUPPORT TUYAU GRAND MODELE
10	PTUYA00010	TUYAU ALIMENTAIRE Ø12x20 10M
10	PTUYA00015	TUYAU ALIMENTAIRE Ø12x20 15M
10	PTUYA00020	TUYAU ALIMENTAIRE Ø12x20 20M
10	PTUYA00025	TUYAU ALIMENTAIRE Ø12x20 25M
11	PPIST00021	PISTOLET
12	PENRA00004	ENROULEUR AUTOMATIQUE INOX – TUYAU 20M
12a	PENRA00001	ENROULEUR AUTOMATIQUE PVC – TUYAU 13M
13	PMITI00002	MITIGEUR THERMOSTATIQUE
14	PCHAR00007	CHARIOT INOX 4 ROUES
15	PKITA00011	KIT REMPLISSAGE DE PULVERISATION
16	PKITA00012	KIT REMPLISSAGE POUR SEAU