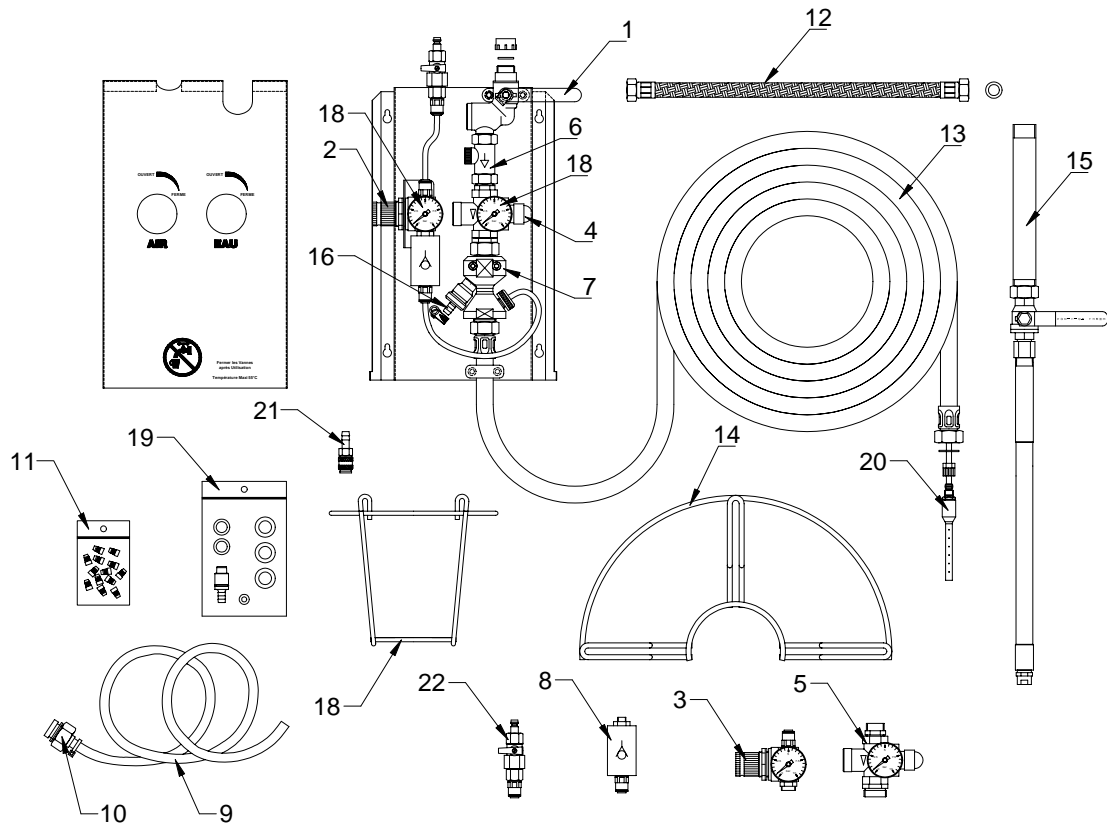
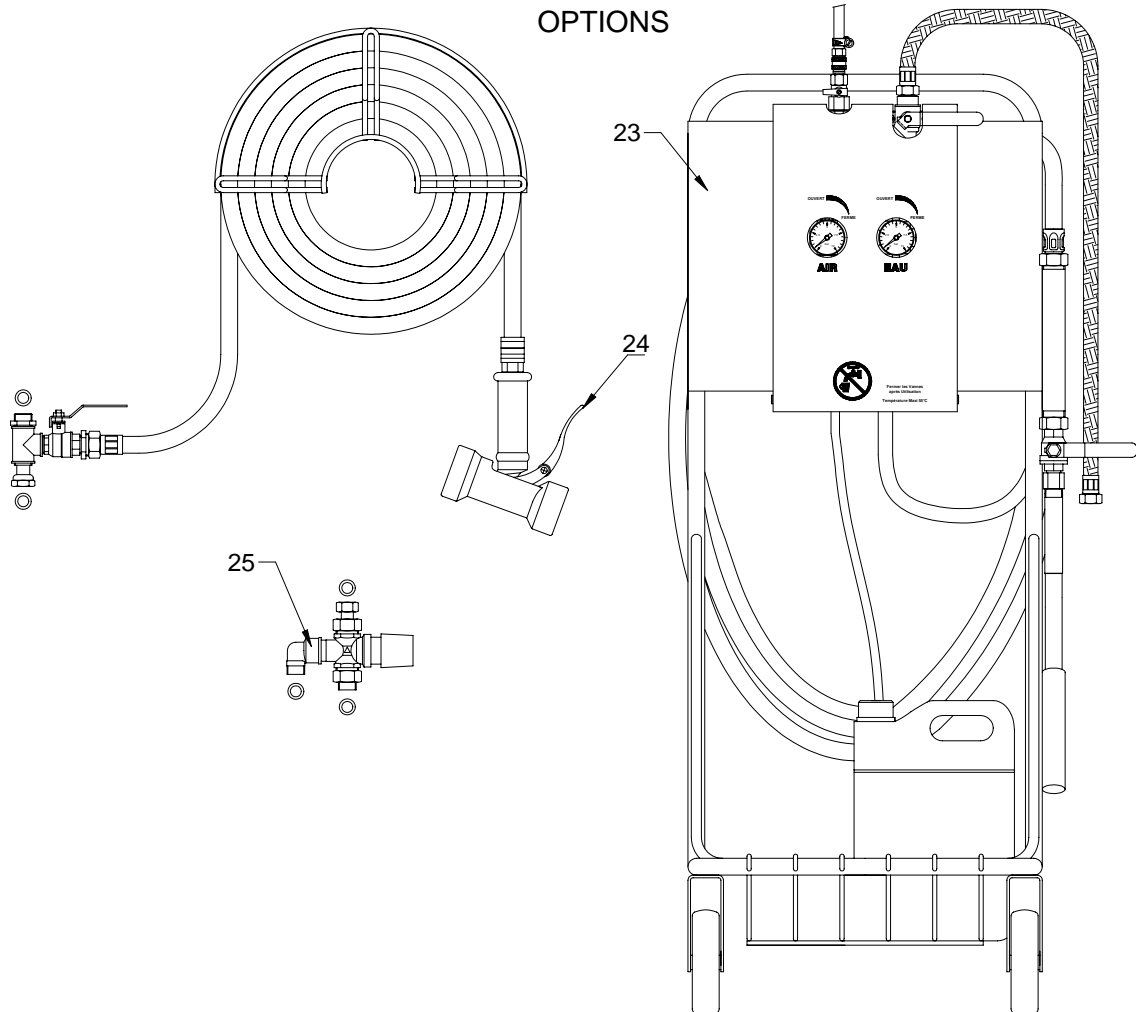


# Centrale Evolution Mousse



## OPTIONS



## Centrale Evolution Mousse

REPERE	CODE ERDEMIL	DESIGNATION
1	PVANN20988	VANNE 1/4 TOUR AVEC FILTRE
2	PREGA00001	REGULATEUR PRESSION D'AIR 0-4 BAR
3	PREGA00003	KIT REGULATEUR PRESSION D'AIR
4	PREGO00002	REGULATEUR DE PRESSION D'EAU CENTRALE EVO MOUSSE
5	PREGO00006	KIT REGULATEUR DE PRESSION D'EAU
6	PCLAD00004	DOUBLE CLAPET FF DN 1/2" ANTI-POLLUTION
7	PBMOU00003	BLOC MOUSSEUR VENTURI AVEC CLAPET ANTI RETOUR
8	PCLAA00005	KIT CLAPET ANTI RETOUR POUR AIR
9	PLIGN00004	LIGNE D'ASPIRATION Ø 8 COMPLETE 2 m
10	PCREC00001	CREPINE D'ASPIRATION Ø 8
11	PGICL00001	POCHETTE de GICLEURS
12	PFLEX00150	FLEXIBLE DE RACCORDEMENT LG. : 1.50 mètre FF ½ DN13
13	PTUYA00221	TUYAU EQUIPE Ø 12x 20 + TUYAU AIR COMPRIME Ø 4 x6 LONG. : 15 M
13	PTUYA00220	TUYAU EQUIPE Ø 12x 20 + TUYAU AIR COMPRIME Ø 4 x6 LONG. : 20 M
14	PSUPT00002	SUPPORT TUYAU 20 M
15	PLANM10050	LANCE INOX 0.50 M COMPLETE
16	PKITR10004	INSERT CLAPET PRODUIT
17	PSUPV00005	SUPPORT BIDON 5L RECTANGULAIRE
18	PMANO00004	MANOMETRE 1/8" POUR REGULATEUR AIR OU EAU
19	PPOCH10001	POCHETTE RENOVATION EVO MOUSSE
20	PDIFA00001	DIFFUSEUR AIR
21	PRACR00001	COUPLEUR Ø 9 AIR COMPRIME
22	PVANN00019	KIT VANNE ALIMENTATION AIR
	SUR DEMANDE	COFFRET COMPLET NU
23	PCHAR00007	CHARIOT INOX 4 ROUES
24	PKITR10006	KIT RINCAGE CENTRALE EVOLUTION MOUSSE
25	PMITI00002	MITIGEUR THERMOSTATIQUE AVEC CLAPET ET RACCORD