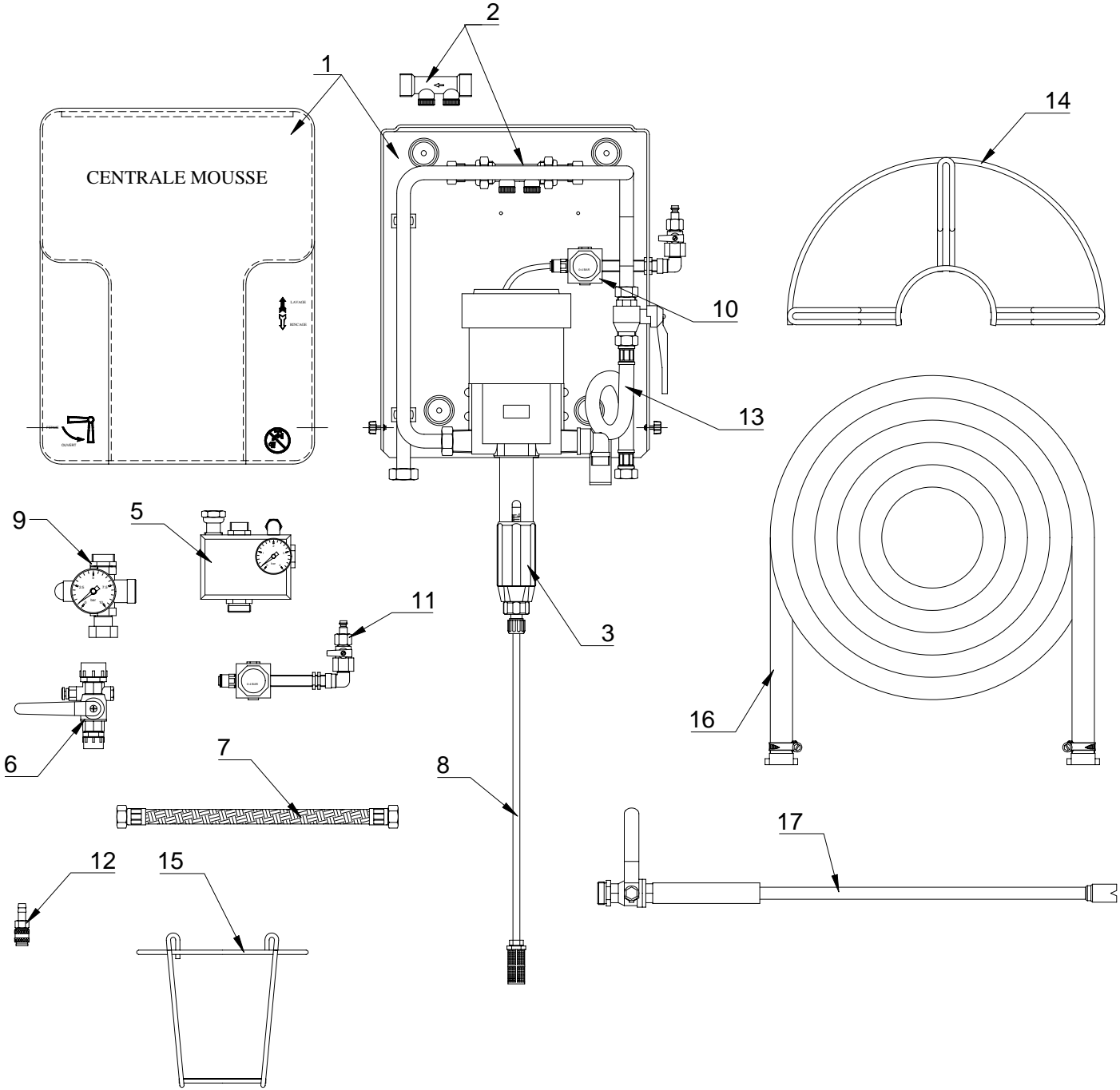


# CENTRALE MOUSSE



REP.	DESIGNATION	CODE ERDEMIL
1	CAPOT + FOND CENTRALE MOUSSE	NOUS CONSULTER
2	DOUBLE CLAPET	PCLAD00004
3	POMPE D 200 PVDF SUIVANT OPTION	PPOMP01200
	POMPE D 310 PVDF SUIVANT OPTION	PPOMP01310
	POMPE D 400 PVDF SUIVANT OPTION	PPOMP01400
4	VANNE A BOISSEAU SPHERIQUE MM ½"	PVANN00017
5	BLOC MOUSSEUR	PBMOU00002
6	VANNE A PURGE	PVANN00001
7	FLEXIBLE DE RACCORDEMENT 1,50 METRE	PFLEX00150
8	LIGNE D'ASPIRATION D310 LIGNE D'ASPIRATION D200 / D400	PDOSA00001 PDOSA00002
9	KIT REGULATEUR D'EAU	PREGO00006
10	REGULATEUR D'AIR	PREGA00001
11	RAMPE ALIMENTATION AIR COMPLETE	PRAMA00002
12	COUPLEUR Ø 9 AIR COMPRIME	
13	FLEXIBLE DE RACCORDEMENT 0,50 METRE	PFLEX00050
14	SUPPORT TUYAU GRAND MODELE	PSUPT00002
15	SUPPORT BIDON 5 LITRES	PSUPV00005
16	TUYAU LONG. : 20 M	PTUYC00146
17	LANCE MOUSSE	PLANM00050
<b>OPTIONS</b>		
18	MITIGEUR THERMOSTATIQUE	PMITI00002
19	CHARIOT 4 ROUES POUR COMPRESSEUR SEUL	PCHAR00003
19a	CHARIOT 4 ROUES POUR COMPRESSEUR EQUIPE	PCHAR00005
20	COMPRESSEUR	PCOMP00003
21	CHARIOT 4 ROUES INOX	PCHAR00007

