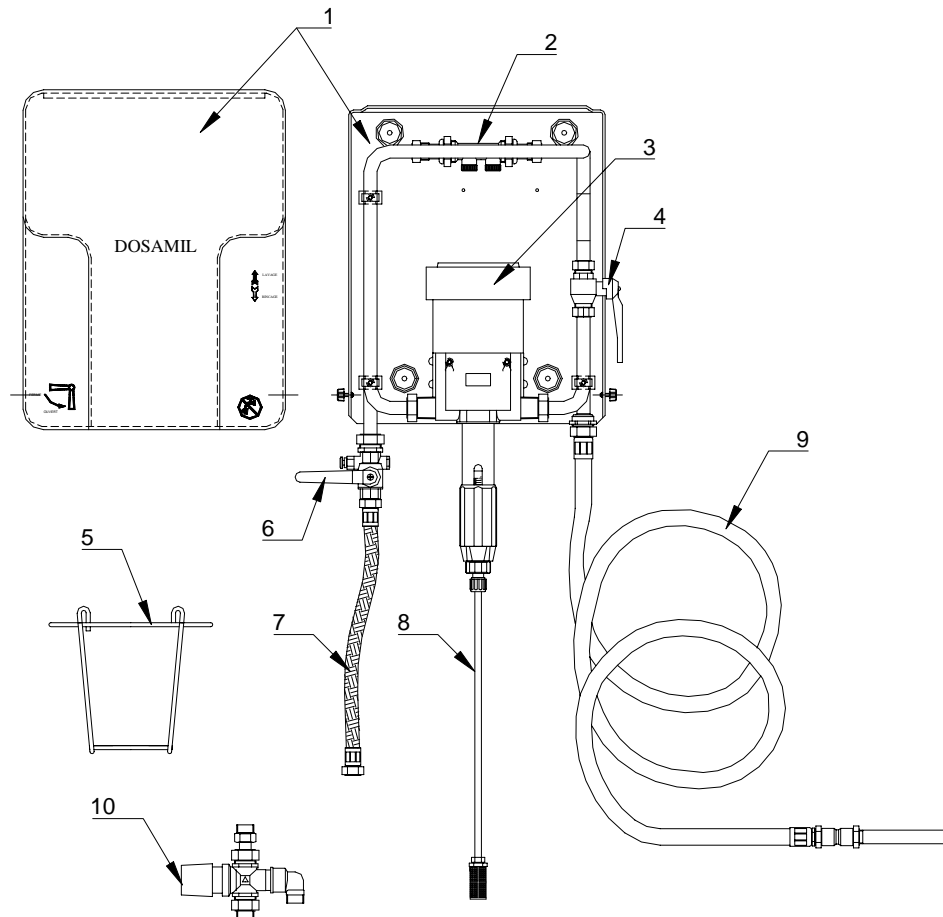


Doseur Hospitalier



REPERE	CODE ERDEMIL	DESIGNATION
1		CAPOT + FOND – DOSEUR HOSPITALIER
2	PCLAD00001	DOUBLE CLAPET
3	PPOMP01200	POMPE EN PVDF D200 – 0.2% à 2%
3	PPOMP01400	POMPE EN PVDF D400 – 0.5% à 4%
4	PVANN00017	VANNE AVEC SORTIE MALE MM ½"
5	PSUPV00005	SUPPORT BIDON
6	PVANN00001	VANNE A PURGE
7	PFLEX00150	FLEXIBLE DE RACCORDEMENT – LG 1M50
8		LIGNE D'ASPIRATION AVEC CREPINE
9	PKITR01129	KIT REMPLISSAGE – DOSEUR HOSPITALIER
10	PMITI00002	MITIGEUR THERMOSTATIQUE