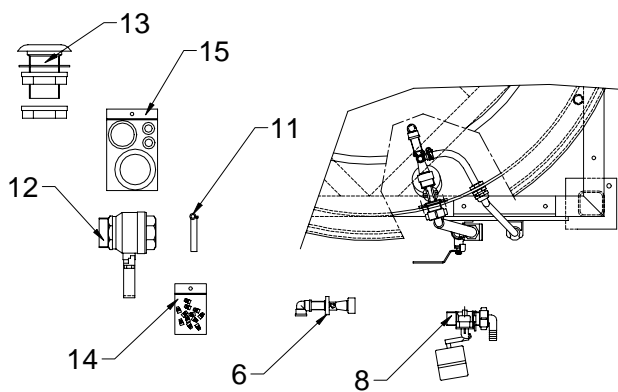
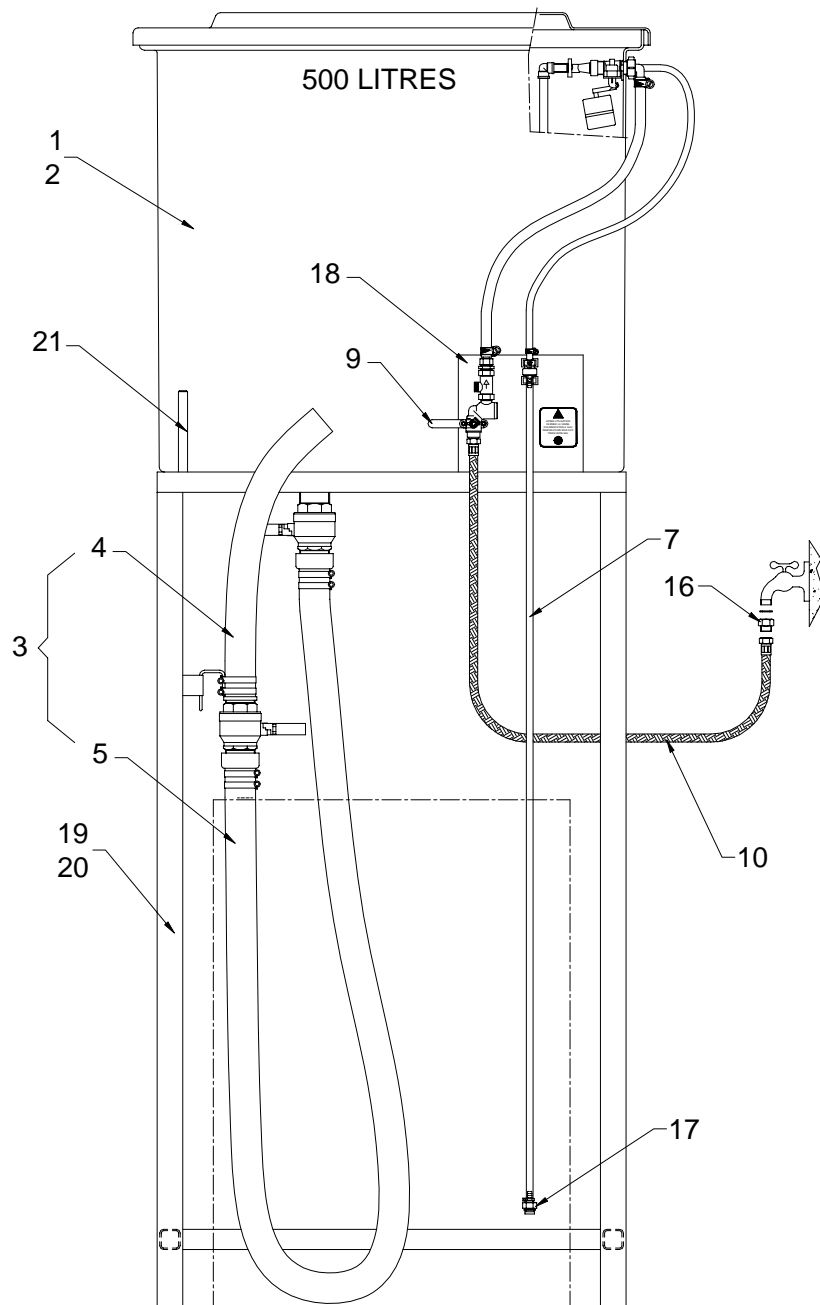


Filmaster Flotteur



REPERE	CODE ERDEMIL	DESIGNATION
1	PCUVE00250	CUVE FILLMASTER EQUIPEE 250 LITRES
2	PCUVE00500	CUVE FILLMASTER EQUIPEE 500 LITRES
3	PTUFIL00001	TUYAU REMPLISSAGE AUTOLAVEUSE COMPLET
4	PTUFIL00002	VANNE TUYAU DE REMPLISSAGE
5	PTUFIL00003	TUYAU DE REMPLISSAGE EQUIPE DE RACCORDS
6	PVENT00015	VENTURI JAUNE MOULE FILETE 13 LITRES + COUDE 3/8"
7	PLIGN00008	LIGNE D'ASPIRATION COMPLETE 2.5 M
8	PVANN83204	VANNE A FLOTTEUR SYNTHETIQUE DN10 E3/4+CANNULE COUDEE + JOINT + CAVALIER (REF 01246)
9	PRAMP60002	RAMPE VANNE FILTRE – CLAPET FILLMASTER
10	PFLEX00150	FLEXIBLE DE RACCORDEMENT LG. : 1.5 m DN13
11	CCOLL04060	COLLIER
12	CVANN10050	VANNE M-F 2"
13	PPAPP00001	PASSAGE DE CLOISON COMPLET
14	PGICL00001	POCHETTE de GICLEURS
15	PKITJ01025	KITS JOINTS FILLMASTER
16	PRACC01234	REDUCTION ½ - ¾ "
17	PCREC00001	CREPINE D'ASPIRATION
18	PKITF00125	KIT PLATINE COMPLETE VENTURI 13 L AVEC FLOTTEUR
19	CCHAS00250	CHASSIS 250 LITRES
20	CCHASSIS01	CHASSIS 500 LITRES
21	PBUCF21368	JEU DE 4 BUTEES CUVE FILLMASTER 500 LITRES