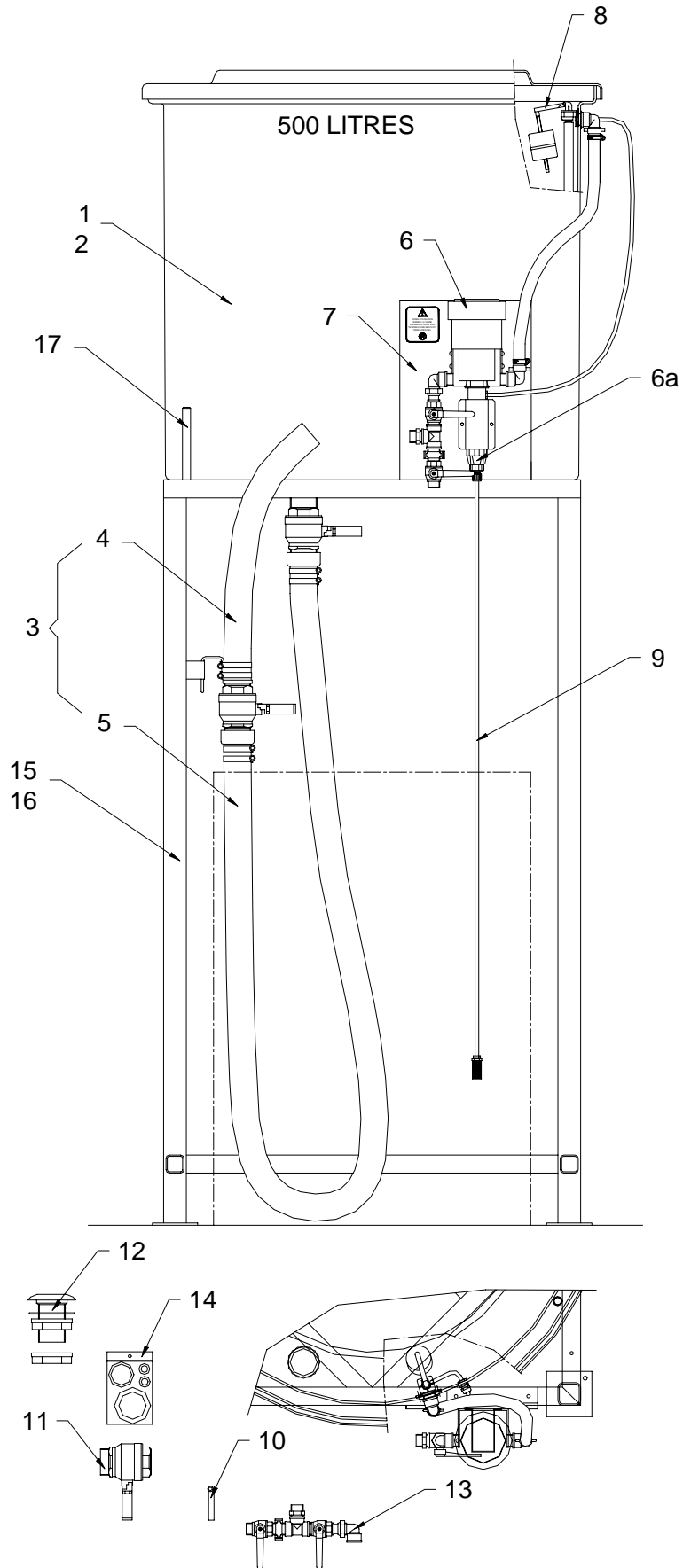


# Fillmaster Pompe D400



## Fillmaster Pompe D400

REPERE	CODE ERDEMIL	DESIGNATION
1	PCUVE00250	CUVE FILLMASTER EQUIPEE 250 LITRES
2	PCUVE00500	CUVE FILLMASTER EQUIPEE 500 LITRES
3	PTUFIL00001	TUYAU REMPLISSAGE AUTOLAVEUSE COMPLET
4	PTUFIL00002	VANNE TUYAU DE REMPLISSAGE
5	PTUFIL00003	TUYAU DE REMPLISSAGE EQUIPE DE RACCORDS
6	PPOMP04400	POMPE D400 REIE
6A	PDOSC40005	SOUS ENSEMBLE JOINTS DE DOSAGE D400 IE
7	PKITF01025	KIT DOSAGE D400 REIE
8	PVANN83303	VANNE A FLOTTEUR SYNTHETIQUE DN10 E:G3/4 AVEC REGLAGE EN HAUTEUR + CAVALIER (REF 01246)
9	PDOSA00002	LIGNE ASPIRATION Ø 6 x 9 COMPLETE POUR POMPE
10	CCOLL04060	COLLIER INOX 40x60
11	CVANN10050	VANNE M-F 2"
12	PPAPP00001	PASSAGE DE CLOISON COMPLET
13	PRAMP60001	RAMPE POUR FILLMASTER AVEC POMPE D400 REIE
14	PKITJ01025	KITS JOINTS FILLMASTER
15	CCHAS00250	CHASSIS 250 LITRES
16	CCHASSIS01	CHASSIS 500 LITRES
17	PBUCF21368	JEU DE 4 BUTEES CUVE FILLMASTER 500 LITRES