

PIECES DETACHEES TRANSACIDE

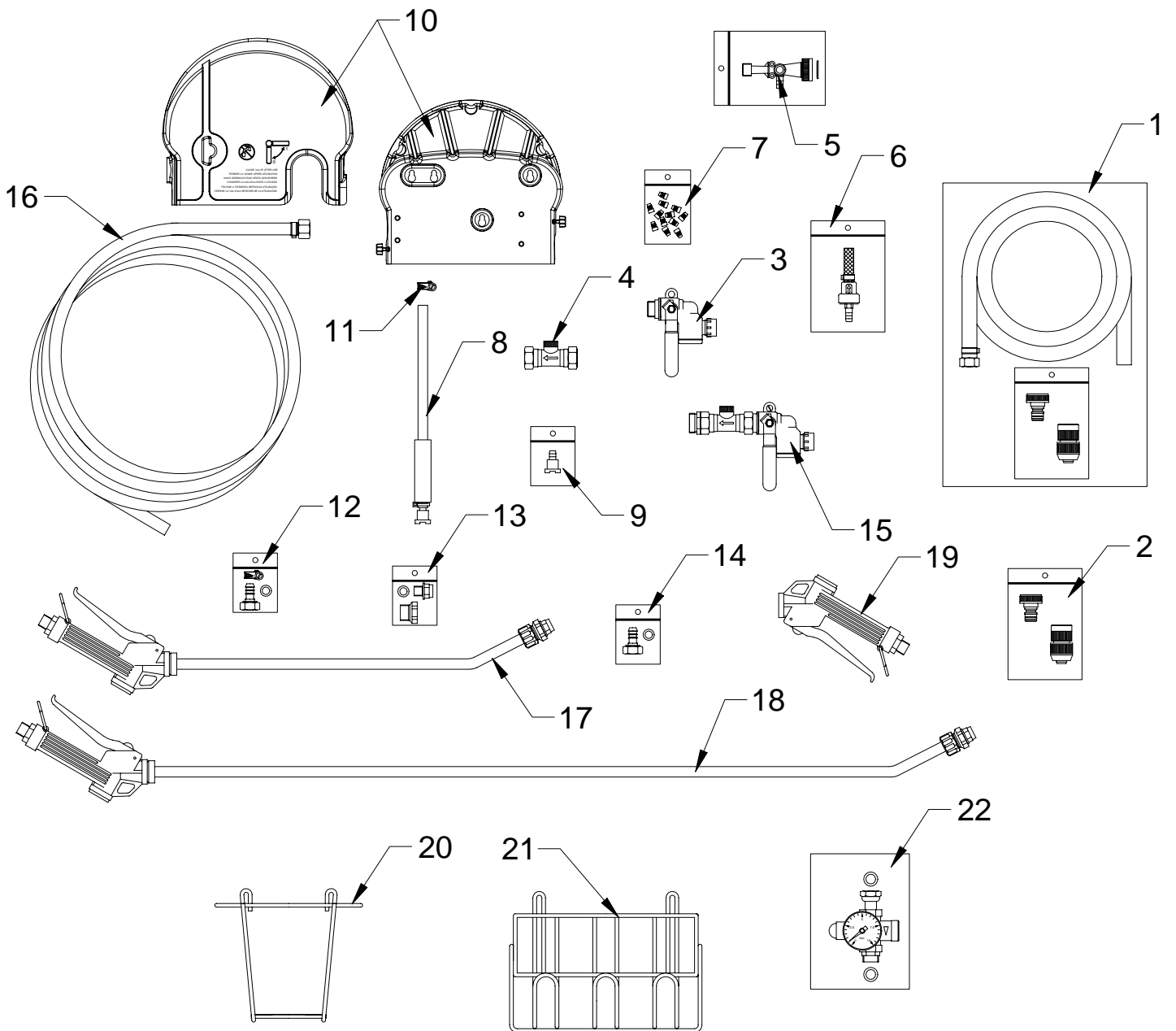


TABLEAU PIECES DETACHEES

REPERE	CODE	DESIGNATION
1	PKITV00001	KIT D'ALIMENTATION
2	PCOUP03434	RACCORD RAPIDE M/F DU KIT D'ALIMENTATION
3	PVANN20988	VANNE FILTRE M/M 1/2"
4	PCLAD00007	DOUBLE CLAPET F/F 1/2"
5	PVETR00014	VENTURI BLEU FILETE SEUL 3/8"
6	PCLAR00003	CLAPET ANTI-RETOUR TRANSACIDE
7	PGICL00001	POCHETTE DE GICLEURS
8	PLIGN00010	LIGNE D'ASPIRATION COMPLETE TRANSACIDE
9	PCREC00011	CREPINE SANS ECROU
10	PCAPO00007	CAPOT ET FOND
11	PCOLL00816	COLLIER DE SERRAGE INOX Ø 8X16
12	PKITA00014	KIT RACCORD PVC POUR TUYAU TRANSACIDE
13	PBUKY08015	BUSE + JOINT + ECROU POUR LANCE TRANSACIDE
14	PDOUC00010	RACCORD 3/8 – 10 PVC AVEC JOINT
15	PRAMP20000	RAMPE D'ALIMENTATION POUR VENTURI POLYPRO
16	PTUYF80010	TUYAU ARME NOIR Ø 10X16 – 10M
16	PTUYF80025	TUYAU ARME NOIR Ø 10X16 – 25M
17	PLANP05016	LANCE PVC ACIDE 0.60 M AVEC PISTOLET POLYPRO
18	PLANP11016	LANCE PVC ACIDE 1.20 M AVEC PISTOLET POLYPRO
19	PPIST11016	PISTOLET POLYPRO POUR TRANSACIDE
20	PSUPV00005	SUPPORT DE BIDON EN INOX 5 LITRES
21	PSUPP00011	SUPPORT DE BIDON EN INOX 10 LITRES
22	PREGO00003	KIT REGULATEUR DE PRESSION