

PIECES DETACHEES TRANSECHANT

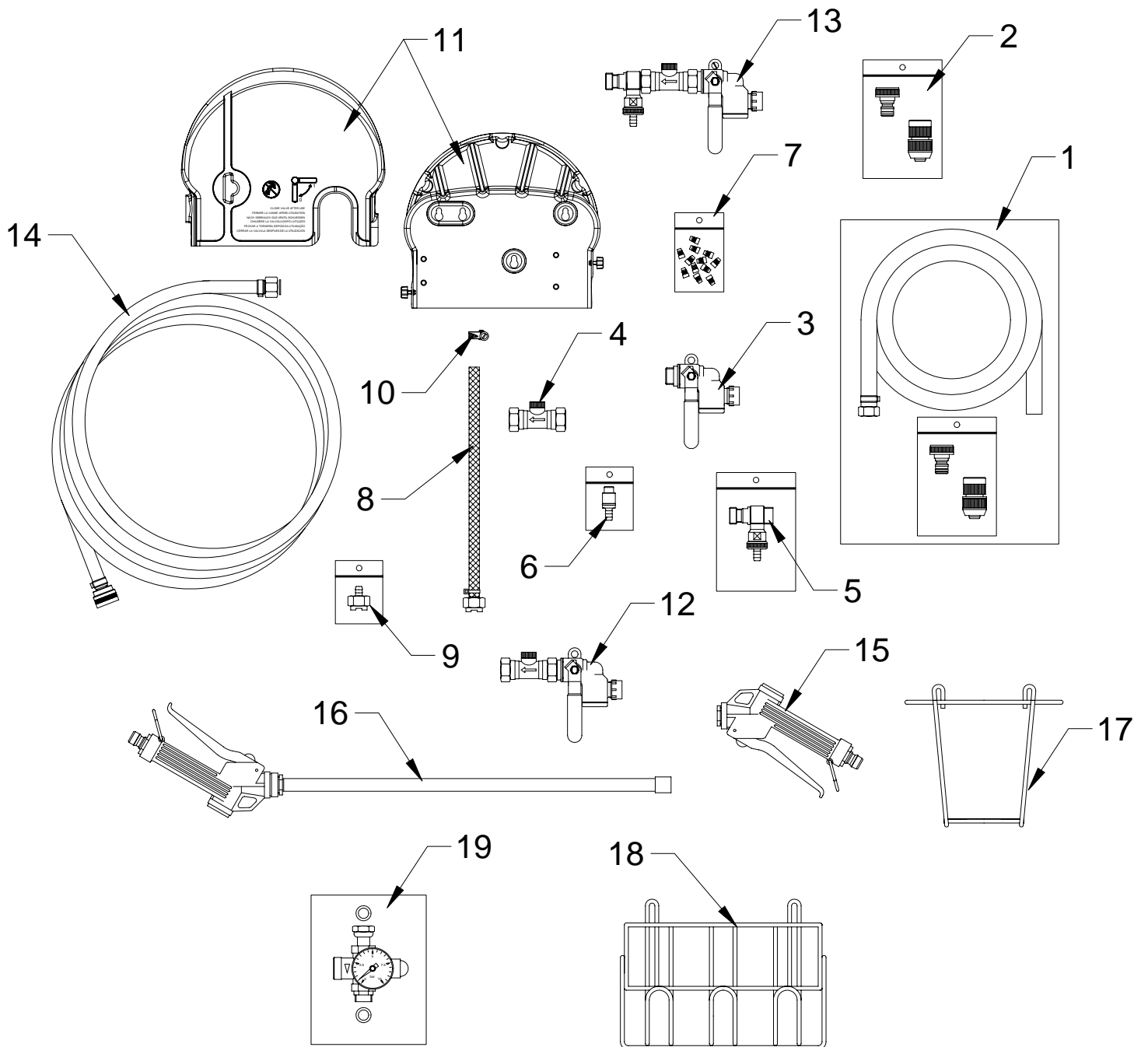


TABLEAU PIECES DETACHEES

REPERE	CODE	DESIGNATION
1	PKITV00001	KIT D'ALIMENTATION
2	PCOUP03434	RACCORD RAPIDE M/F DU KIT D'ALIMENTATION
3	PVANN20988	VANNE FILTRE M/M ½"
4	PCLAD00007	DOUBLE CLAPET F/F ½"
5	PVETR00125	VENTURI METAL 13 LITRES/MN CLAPET INCORPORE TRANSECHANT
6	PKITR10004	KIT REPARATION CLAPET TRANSPARENT
7	PGICL00001	GICLEURS DE DOSAGE
8	PLIGN00017	LIGNE D'ASPIRATION COMPLETE TRANSECHANT
9	PCREC00002	CREPINE JAUNE
10	PCOLL00816	COLLIER DE SERRAGE INOX
11	PCAPO00007	CAPOT ET FOND
12	PRAMP20002	RAMPE D'ALIMENTATION POUR VENTURI METAL
13	PRAMP20004	RAMPE COMPLETE AVEC VENTURI 13 LITRES/MN
14	PTUYJ00017	TUYAU ARME NOIR Ø 12X19 - LG 10 M
15	PPIST00018	PITOLET POLYPRO POUR TRANSECHANT
16	PLANS00050	LANCE 0M50 POLYPRO POUR TRANSECHANT POUR VENTURI 13L/MN
17	PSUPV00005	SUPPORT DE BIDON EN INOX 5 LITRES
18	PSUPP00011	SUPPORT DE BIDON EN INOX 10 LITRES
19	PREGO00003	KIT REGULATEUR DE PRESSION