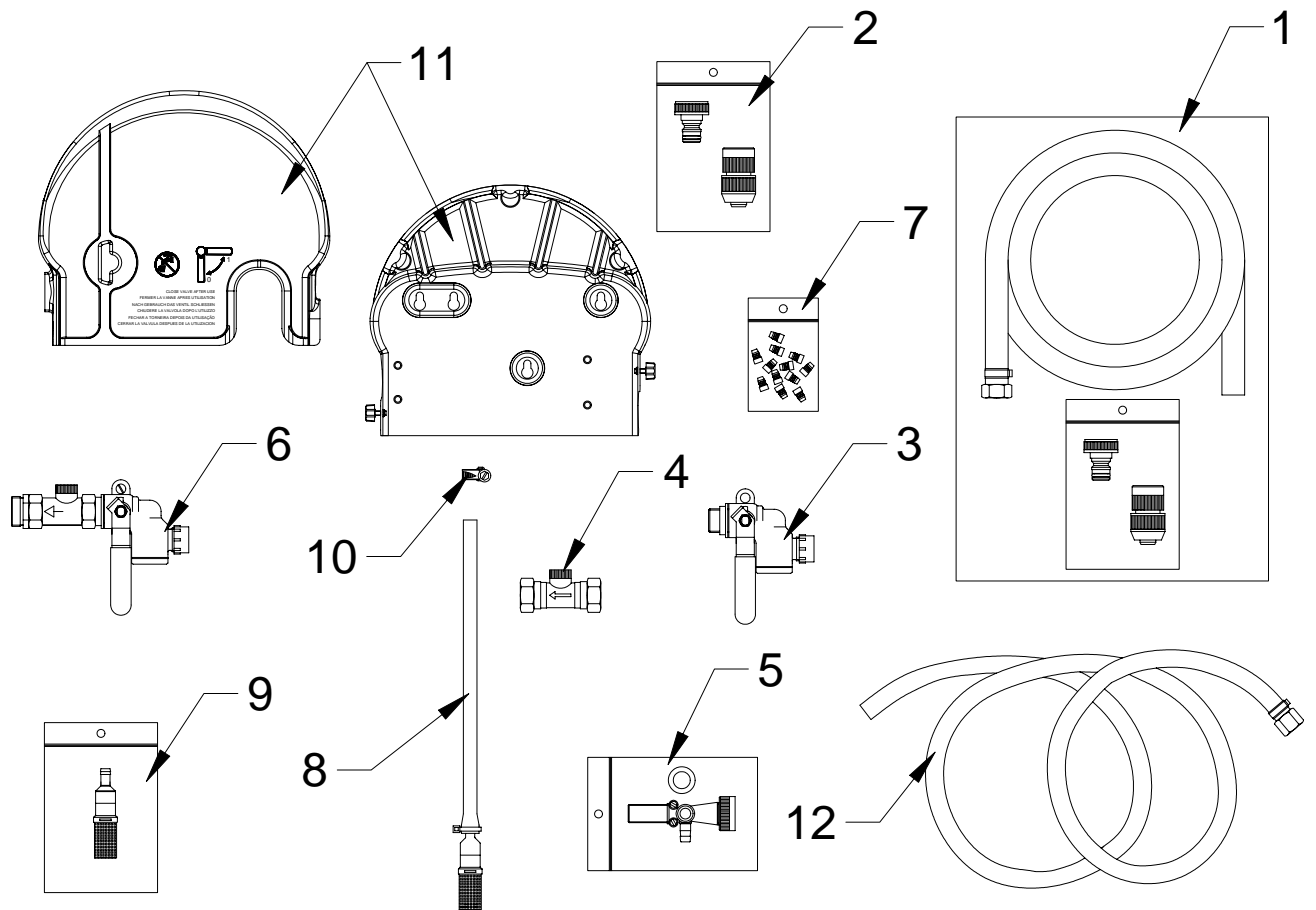
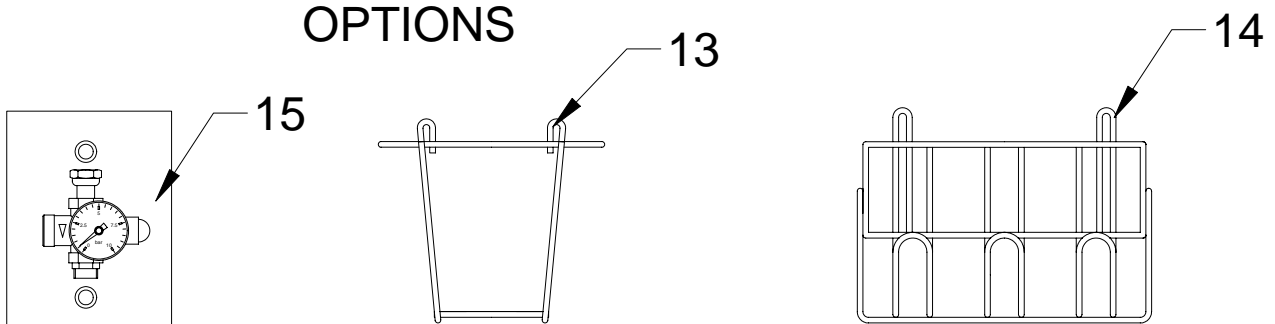


# PIECES DETACHEES TRANSGLACE



## OPTIONS



## **TABLEAU PIECES DETACHEES**

<b>REP</b>	<b>CODE</b>	<b>DESIGNATION</b>
1	PKITV00001	KIT D'ALIMENTATION
2	PCOUP03434	RACCORD RAPIDE M/F DU KIT D'ALIMENTATION
3	PVANN20988	VANNE FILTRE MM ½"
4	PCLAD00007	DOUBLE CLAPET FF ½"
5	PVETR00020	VENTURI ROUGE FILETE 3/8" SEUL
6	PRAMP20000	RAMPE D'ALIMENTATION POUR VENTURI POLYPRO
7	PGICL00001	POCHETTE DE GICLEURS
8	PLIGN00016	LIGNE D'ASPIRATION COMPLETE TRANSGLACE HTRGL00001
9	PCLAP00038	CLAPET DE PIED
10	PCOLL00816	COLLIER DE SERRAGE INOX Ø 8x16
11	PCAPO00007	CAPOT ET FOND
12	PTUYA00502	TUYAU ARME NOIR Ø 10x16 – 2m
13	PSUPV00005	SUPPORT INOX POUR BIDON 5 LITRES
14	PSUPP00011	SUPPORT INOX POUR BIDON 10 LITRES
15	PREGO00003	KIT REGULATEUR DE PRESSION

