

PIECES DETACHEES TRANSLAV DV

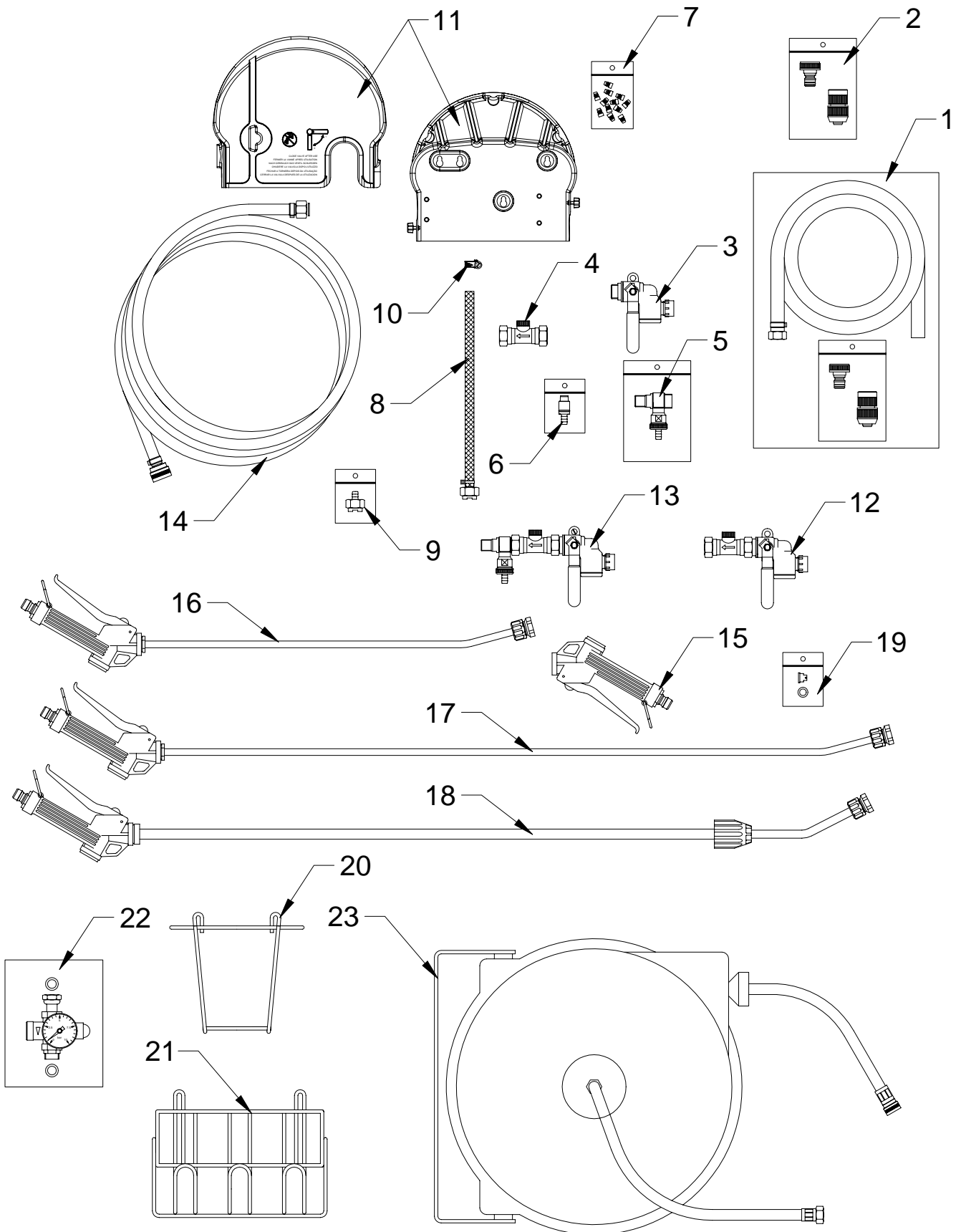


TABLEAU PIECES DETACHEES

REP	CODE	DESIGNATION
1	PKITV00001	KIT D'ALIMENTATION
2	PCOUP03434	RACCORD RAPIDE M/F DU KIT D'ALIMENTATION
3	PVANN20988	VANNE FILTRE MM ½"
4	PCLAD00007	DOUBLE CLAPET FF ½"
5	PVETR00138	VENTURI METAL CLAPET INCORPORE
6	PKITR10004	KIT REPARATION CLAPET TRANSPARENT
7	PGICL00001	POCHETTE DE GICLEURS
8	PLIGN00002	LIGNE D'ASPIRATION COMPLETE
9	PCREC00001	CREPINE D'ASPIRATION
10	PCOLL00816	COLLIER DE SERRAGE INOX
11	PCAPO00007	CAPOT ET FOND
12	PRAMP20002	RAMPE D'ALIMENTATION AVEC DOUBLE CLAPET POUR VENTURI METAL
13	PRAMP20001	RAMPE COMPLETE AVEC VENTURI METAL
14	PTUYA00500	TUYAU ARME Ø 10x16 – 10m
14	PTUYA00501	TUYAU ARME Ø 10x16 – 25m
15	PPIST00017	PISTOLET POLYPROPYLENE
16	PLANP00050	LANCE 0m60 AVEC PISTOLET POLYPROPYLENE
17	PLANP00110	LANCE 1m10 AVEC PISTOLET POLYPROPYLENE
18	PLANP03185	LANCE TELESCOPIQUE 2m AVEC PISTOLET POLYPROPYLENE
19	PBUSE00011	BUSE DE PULVERISATION POUR LANCE TRANSLAV
20	PSUPV00005	SUPPORT INOX POUR BIDON 5 LITRES
21	PSUPP00011	SUPPORT INOX POUR BIDON 10 LITRES
22	PREGO00003	KIT REGULATEUR DE PRESSION
23	PENRA00007	ENROULEUR AUTOMATIQUE PVC 20m – SPECIAL TRANSLAV